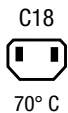


IEC Gerätestecker C14 oder C18 mit Netzschalter 2-polig und Sicherungshalter 1-polig



Beschreibung

- Einbau in Platten:
- Schnapp- oder Schraubbefestigung, von Frontseite Gerätestecker, Schutzklasse I oder II, Sicherungshalter für Gerätesicherungseinsätze 5 x 20 mm, Netzschalter 1- oder 2-polig
- Löt- oder Steckanschlüsse

Zulassungen

- UL Ausweisnummer: E93617
- CSA Ausweisnummer: 27324

Merkmale

- Netzschalter unbeleuchtet oder beleuchtet

Weblinks

[pdf-Datenblatt](#), [html-Datenblatt](#), [Allgemeine Produktinformationen](#), [Zulassungen](#), [CE-Konformitätserklärung](#), [RoHS](#), [CHINA-RoHS](#), [Mating Connectors](#), [e-Shop](#), [SCHURTER-Stock-Check](#), [Distributor-Stock-Check](#), [CAD-Zeichnungen](#), [Zubehör](#), [Kabelkonfektion](#), [Montageanleitung](#), [Detailanfrage zu Typ](#)

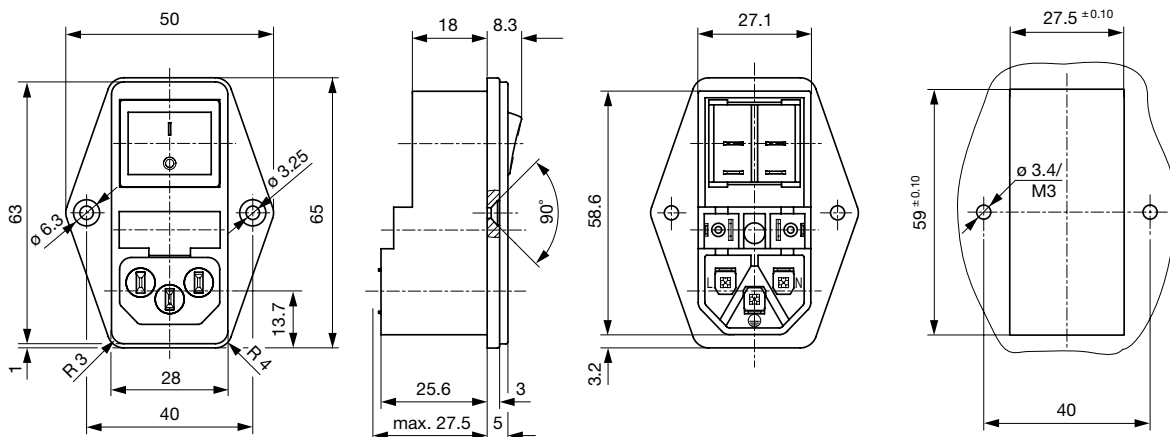
Technische Daten

Nennaten IEC	10 A / 250 VAC; 50 Hz
Nennaten UL/CSA	10 A / 250 VAC; 60 Hz
Spannungsfestigkeit	> 3 kVAC zwischen L-N > 1.5 kVAC zwischen L/N-PE (1 min/50 Hz)
Zulässige Betriebstemp.	-25 °C bis 70 °C
Schutzgrad	von Frontseite IP 40 nach IEC 60529
Schutzklasse	Geeignet für Geräte der Schutzklasse I oder II nach IEC 61140
Anschluss	Löt- oder Steckanschlüsse
Plattendicke s	Schraub Anzugsdrehmoment max 0.5 Nm Schnapp 1.0 - 1.5/2.0 - 2.5 mm
Material: Gehäuse	PA6, schwarz, UL 94V-0

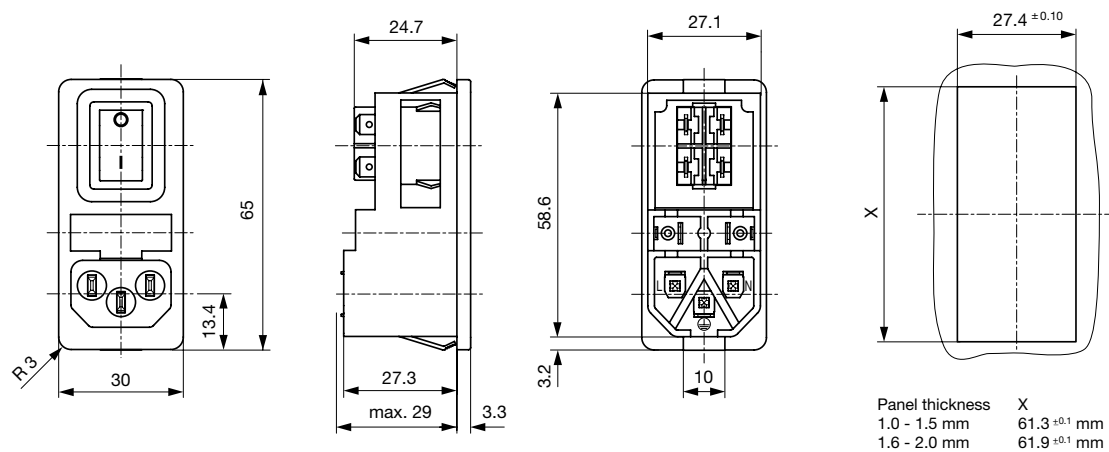
Gerätestecker	C14 / C18 gemäss IEC 60320 UL 498, CSA C22.2 no. 42 (Für kalte Bedingungen) Stiftemperatur 70 °C, 10A, Schutzklasse I oder II
Geräte-Sicherungshalter	1-polig, gemäss IEC 60127-6, für Gerätesicherungseinsätze 5 x 20 mm
Leistungsaufnahme @ Tu > 23°C	Zulässige Leistungsaufnahme bei höheren Umgebungstemp. siehe Dering-Kurven
Netzschalter	Wippenschalter 1- / 2-polig, unbeleuchtet oder beleuchtet schwarz, gemäss IEC 61058-1 Technische Details

Abmessungen

Schraubmontage



Schnappmontage



Konfig. Code





6762 - H - A B C N - D - E G O P

Bei den Buchstaben handelt es sich um Platzhalter für die Schlüssel der entsprechenden Auswahlwerte in den Schlüssel Tabellen.

6762 - H - A B C N - D - E G O P = Ausführung

Ausführung	Konfigurations-Schlüssel
Schutzklasse 2	B
Schutzklasse 1	X

6762 - H - A B C N - D - E G O P = Anschlüsse

Anschluss L	Konfigurations-Schlüssel
Lötanschluss 	1
Lötanschluss lang (L = 8.5 mm) 	3
Flachsteckanschluss (4.8 x 0.8 mm) 	8
Flachsteckanschluss (6.3 x 0.8 mm) 	9

6762 - H - A B C N - D - E G O P = Anschlüsse

Anschluss N	Konfigurations-Schlüssel
Lötanschluss	1
Lötanschluss lang (L = 8.5 mm)	3
Flachsteckanschluss (4.8 x 0.8 mm)	8
Flachsteckanschluss (6.3 x 0.8 mm)	9

Symbole analog wie in Tabelle A

6762 - H - A B C N - D - E G O P = Anschlüsse

Anschluss Erde	Konfigurations-Schlüssel
ohne Anschluss	0
Lötanschluss	1
Lötanschluss lang (L = 8.5 mm)	3
Flachsteckanschluss (4.8 x 0.8 mm)	8
Flachsteckanschluss (6.3 x 0.8 mm)	9

Symbole analog wie in Tabelle A

6762 - H - A B C N - D - E G O P = Anschluss Sicherungshalter

Anschluss Sicherungshalter	Konfigurations-Schlüssel
Lötanschluss	1
Flachsteckanschluss (4.8 x 0.8 mm)	8

6762 - H - A B C N - D - E G O P = Farbe

Farbe	Konfigurations-Schlüssel
Schwarz	A

6762 - H - A B C N - D - E G O P = Bauform

Bauform	Konfigurations-Schlüssel
Montageflansch mit Versenklöchern	1
Montageflansch mit Durchgangslöchern	2
Snap-in (standard)	3
Einlegeteil	5

6762 - H - A B C N - D - E G O P = Mass X

Mass "x"	Konfigurations-Schlüssel
00	

Das Mass "X" wird in ($\frac{1}{10}$ mm) dargestellt. Diese Angabe gilt auch für den Nummernschlüssel

6762 - H - A B C N - D - E G O P = Ausstattung

Ausstattung	Konfigurations-Schlüssel
Blinddeckel	1
Halter für 1 Sicherung (Text unter Stecker)	2
Halter für 1 Sicherung (Text über Stecker)	3

6762 - H - A B C N - D - E G O P = Schalter

Schalter	Konfigurations-Schlüssel
Blinddeckel	1
Schalter 1-polig, 4,8mm Steckanschluss, schwarz	2
Schalter 1-polig, Lötanschlüsse, schwarz	3
Schalter 2-polig, 4,8mm Steckanschluss, schwarz	4
Schalter 2-polig, Lötanschlüsse, schwarz	5
Schalter 2-polig, 4,8mm Steckanschluss, rot beleuchtet	6
Schalter 2-polig, Lötanschlüsse, rot beleuchtet	7
Schalter 2-polig, 4,8mm Steckanschluss, grün beleuchtet	8
Schalter 2-polig, Lötanschlüsse, grün beleuchtet	9

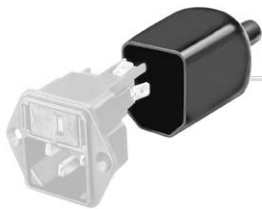
Konfig. Code	Bezeichnung	Bestellnummer
6762-X-8888-A-30036	6762, IEC Gerätesteckerkombielement C14, 70°C, Ausführung: 1 oder 2, L: Flachsteckanschluss (4.8 x 0.8 mm), N: Flachsteckanschluss (4.8 x 0.8 mm), Erde: Flachsteckanschluss (4.8 x 0.8 mm), Sicherungshalter: Flachsteckanschluss (4.8 x 0.8 mm), Farbe: Schwarz, Bauform: Snap-in (standard), Mass X: 00, Ausstattung: Halter für 1 Sicherung (Text über Stecker), Schalter 2-polig, 4,8mm Steckanschluss, rot beleuchtet	4304.6068
6762-X-9991-A-30022	6762, IEC Gerätesteckerkombielement C14, 70°C, Ausführung: 1 oder 2, L: Flachsteckanschluss (6.3 x 0.8 mm), N: Flachsteckanschluss (6.3 x 0.8 mm), Erde: Flachsteckanschluss (6.3 x 0.8 mm), Sicherungshalter: Lötanschluss, Farbe: Schwarz, Bauform: Snap-in (standard), Mass X: 00, Ausstattung: Halter für 1 Sicherung (Text unter Stecker), Schalter 1-polig, 4,8mm Steckanschluss, schwarz	4304.6069
6762-X-9998-A-10024	6762, IEC Gerätesteckerkombielement C14, 70°C, Ausführung: 1 oder 2, L: Flachsteckanschluss (6.3 x 0.8 mm), N: Flachsteckanschluss (6.3 x 0.8 mm), Erde: Flachsteckanschluss (6.3 x 0.8 mm), Sicherungshalter: Flachsteckanschluss (4.8 x 0.8 mm), Farbe: Schwarz, Bauform: Montageflansch mit Versenklöchern, Mass X: 00, Ausstattung: Halter für 1 Sicherung (Text unter Stecker), Schalter 2-polig, 4,8mm Steckanschluss, schwarz	4304.6070
6762-X-9998-A-10026	6762, IEC Gerätesteckerkombielement C14, 70°C, Ausführung: 1 oder 2, L: Flachsteckanschluss (6.3 x 0.8 mm), N: Flachsteckanschluss (6.3 x 0.8 mm), Erde: Flachsteckanschluss (6.3 x 0.8 mm), Sicherungshalter: Flachsteckanschluss (4.8 x 0.8 mm), Farbe: Schwarz, Bauform: Montageflansch mit Versenklöchern, Mass X: 00, Ausstattung: Halter für 1 Sicherung (Text unter Stecker), Schalter 2-polig, 4,8mm Steckanschluss, rot beleuchtet	4304.6071
6762-X-9998-A-30024	6762, IEC Gerätesteckerkombielement C14, 70°C, Ausführung: 1 oder 2, L: Flachsteckanschluss (6.3 x 0.8 mm), N: Flachsteckanschluss (6.3 x 0.8 mm), Erde: Flachsteckanschluss (6.3 x 0.8 mm), Sicherungshalter: Flachsteckanschluss (4.8 x 0.8 mm), Farbe: Schwarz, Bauform: Snap-in (standard), Mass X: 00, Ausstattung: Halter für 1 Sicherung (Text unter Stecker), Schalter 2-polig, 4,8mm Steckanschluss, schwarz	4304.6072
6762-X-8881-A-30024	6762, IEC Gerätesteckerkombielement C14, 70°C, Ausführung: 1 oder 2, L: Flachsteckanschluss (4.8 x 0.8 mm), N: Flachsteckanschluss (4.8 x 0.8 mm), Erde: Flachsteckanschluss (4.8 x 0.8 mm), Sicherungshalter: Lötanschluss, Farbe: Schwarz, Bauform: Snap-in (standard), Mass X: 00, Ausstattung: Halter für 1 Sicherung (Text unter Stecker), Schalter 2-polig, 4,8mm Steckanschluss, schwarz	4304.6120

Die aufgeführten Varianten sollten ab Lager lieferbar sein. Weitere Ausführungen auf Anfrage www.schurter.com/kontakt

Verpackungseinheit 50 ST

Zubehör

Beschreibung



Diverse Abdeckung
Rückseitige Schutzabdeckung



Kabelkonfektionierung
Kabelbaum für SCHURTER-Produkte

Passende Dosen

Kategorie / Beschreibung

Anschlussleitung Übersicht komplett



Anschlussleitung mit IEC Gerätesteckdose C13, abgewinkelt	0311
Anschlussleitung mit IEC Gerätesteckdose C13, abgewinkelt	3011
Anschlussleitung mit IEC Gerätesteckdose C13, abgewinkelt	3012
Anschlussleitung mit IEC Gerätesteckdose C13, abgewinkelt	3013
Anschlussleitung mit IEC Gerätesteckdose C13	3020

[Anschlussleitung weitere Typen zu 6762](#)

...

Gerätesteckdose Übersicht komplett



IEC Gerätesteckdose C15 für Kabelmontage, gerade	0101
IEC Gerätesteckdose C15A für Kabelmontage, gerade	0102
IEC Gerätesteckdose C15A für Kabelmontage, gerade	0102-G
IEC Gerätesteckdose C15A für Kabelmontage, abgewinkelt	0112
IEC Gerätesteckdose C13 für Kabelmontage, abgewinkelt	4012
Gerätesteckdose weitere Typen zu 6762	...

Netzanschlussleitung Übersicht komplett



Anschlussleitung mit IEC Gerätesteckdose C13 gerade, abisolierte Kabelenden	6000.0214
Anschlussleitung mit IEC Gerätesteckdose C13 abgewinkelt, abisolierte Kabelenden	6000.0224
EU Anschlussleitung mit IEC Gerätesteckdose C13, gerade	6003.0215
EU Anschlussleitung mit IEC Gerätesteckdose C13, gerade	6004.0215
US Anschlussleitung mit IEC Gerätesteckdose C13, gerade	6009.1315
Netzanschlussleitung weitere Typen zu 6762	...

Netzanschluss- oder -Weiterverbindungsleitung Übersicht komplett

Diverse Netzanschluss- oder Netzweiterverbindungsleitung 10 A	6003.0204
Diverse Netzanschluss- oder Netzweiterverbindungsleitung 10 A	6003.0205
Diverse Netzanschluss- oder Netzweiterverbindungsleitung 10 A	6026.0205
UK Anschlussleitung mit abgemantelten Enden	6044.0204
Diverse Netzanschluss- oder Netzweiterverbindungsleitung 10 A	6045.0114
Netzanschluss- oder -Weiterverbindungsleitung weitere Typen zu 6762	...

Netzweiterverbindungsleitung Übersicht komplett



Netzweiterverbindungsleitung C13, 10 A	6007.0212
Netzweiterverbindungsleitung C13, 10 A	6007.0214
Netzweiterverbindungsleitung weitere Typen zu 6762	...