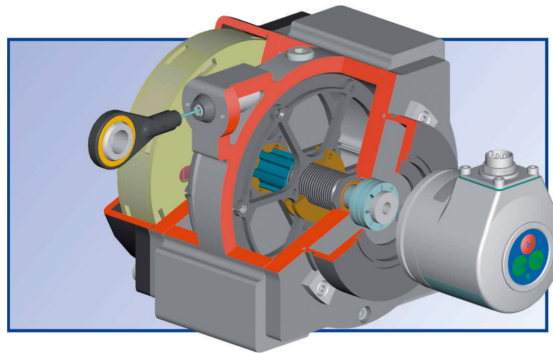


Trekdraadgevers – serie SL



De trekdraadvoorzetstukken voor de encoders van t s b – bescom zijn in een aantal uitvoeringen verkrijgbaar. Diverse typen worden standaard op voorraad gehouden om de doorgaans lange levertijden drastisch te bekorten.

De voorzetstukken zijn verkrijgbaar voor encoders met een standaard klemflens en encoders met een standaard servoflens.

www.tsb-bescom.nl



Technische gegevens en leverbare uitvoeringen

	SL3001 / GS80	SL3002 / GS80	SL3003 / GS80	SL3005 / GS130	SL3010 / GS130	SL3015 / GS130	SL3020 / GS130
meetlengte	1m	2m	3m	5m	10m	15m	20m
omtrek drum	200mm	200mm	200mm	334.1mm	334.1mm	334.1mm	334.1mm
draaddiameter	1.35mm						
nauwkeurigheid	± 0,1%						
aanpassnelheid	4 m/s						
veerkracht	5-15 Nm	5-15 Nm	5-15 Nm	10-21 Nm	10-21 Nm	10-21 Nm	10-21 Nm
behuizing	aluminium						
IP-klasse	IP64						
materiaal draad	1.4401						
gewicht	0.9kg	1.1kg	1.5kg	2.5kg	3.5kg	5.0kg	6.0kg

Typecodering

SL30xx / GSyyy / zz

Waarin:

xx = meetlengte (zie tabel hierboven)

yyy = 80 of 130 (zie tabel hierboven)

zz = X1 (servoflensmontage) of X2 (klemflensmontage)

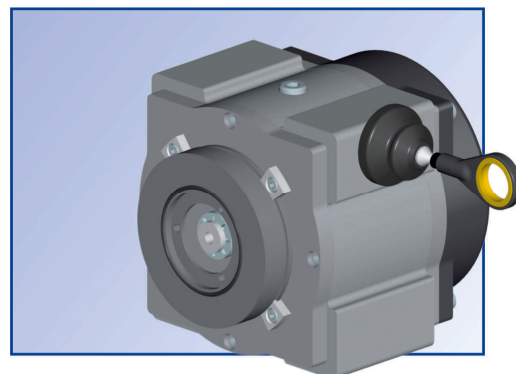
De trekdraadvoorzetstukken zijn voorzien van balg en vetkamer.

Voorraadtypen

De volgende typen worden door t s b – bescom op voorraad gehouden:

SL3001/GS80/X1
 SL3002/GS80/X1
 SL3003/GS80/X1
 SL3005/GS130/X1
 SL3010/GS130/X1
 SL3015/GS130/X1
 SL3020/GS130/X1

SL3001/GS80/X2
 SL3002/GS80/X2
 SL3003/GS80/X2
 SL3005/GS130/X2
 SL3010/GS130/X2
 SL3015/GS130/X2
 SL3020/GS130/X2

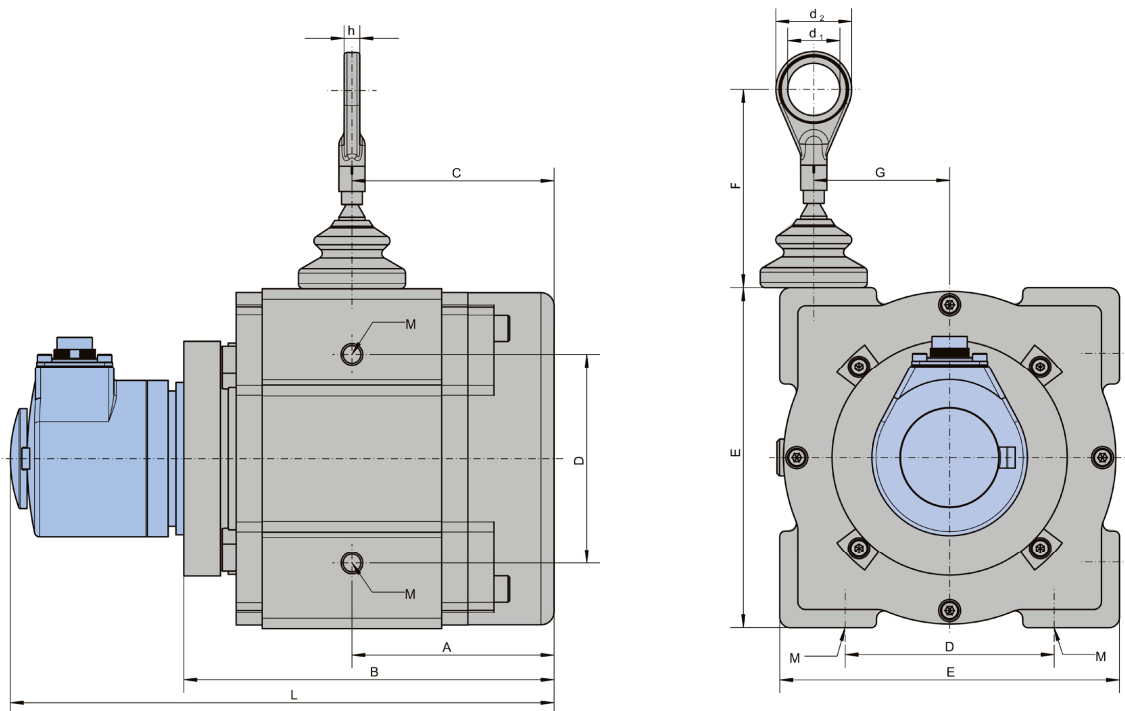


Onder voorbehoud van wijzigingen en/of typefouten. Voorraad mits onverkocht.



Afmetingen

	SL3001 / GS80	SL3002 / GS80	SL3003 / GS80	SL3005 / GS130	SL3010 / GS130	SL3015 / GS130	SL3020 / GS130
A	34	41.5	70.9	77.4	99.9	146.4	168.9
B	afhankelijk van montage met klemflens of servoflens						
C	34	41.5	70.9	77.4	99.9	146.4	168.9
D	50	50	50	80	80	80	80
E	80	80	880	130	130	130	130
F	ca. 100	ca. 100	ca. 100	ca. 80	ca. 80	ca. 80	ca. 80
G	31.5	31.5	31.5	54	54	54	54
M	M6x7	M6x7	M6x7	M8x8	M8x8	M8x8	M8x8
L	afhankelijk van encoder						
h	6						
d1	20 H7						
d2	29						



Onder voorbehoud van wijzigingen en/of typefouten. Voorraad mits onverkocht.