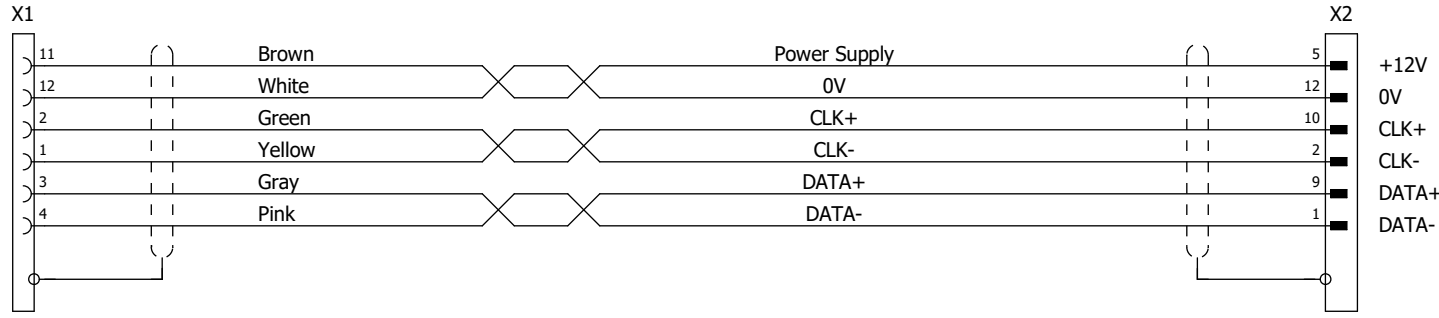
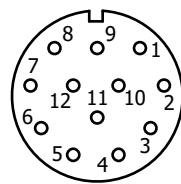


Cable 3x2x0,25 shielded

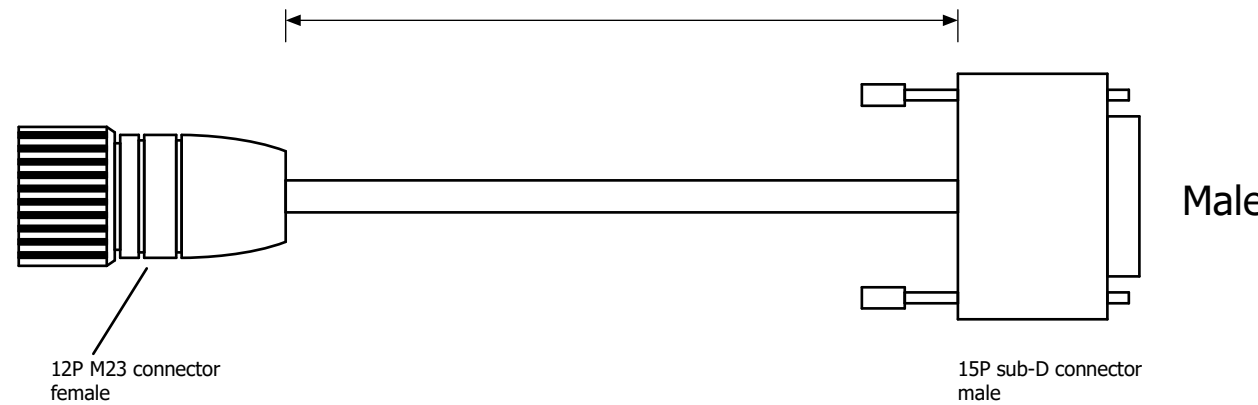


POSITAL
UBIFAST
Configuration tool

Connector view
(outside view)



cable length e.g. 1 m



KBL071-

Aanmaakdatum	28-4-2022
Datum wijziging	28-4-2022
Engineer	eric
Revisie	

tsb - bescom bv

KBL071-xxx
SSI encoder programming cable for UBIFAST

schema

Tekeningnummer	E0492
Project	Cable confection

Bladnummer	3
Aantal	4