

Montagearm MA2051

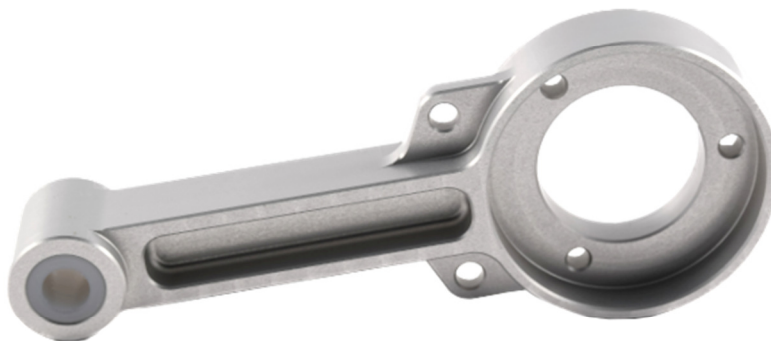
Voor 58 mm klemflens



Technische informatie

Stand 26-02-2025

Montagearm MA2051



- Ten behoeve van encoders met klemflens 58mm
- Ideaal in combinatie met meetwiel MRG5001
- Temperatuurbereik -40 ... +80°C
- Materiaal ALU

Recht op technische wijzigingen en fouten voorbehouden.

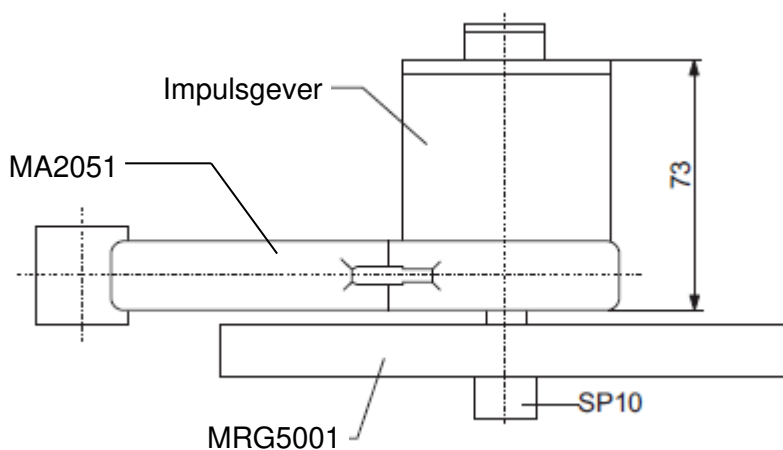
Internet: www.tsb-bescom.nl

Email: sales@tsb-bescom.nl

Telefoon: +31 316250800

Beschrijving

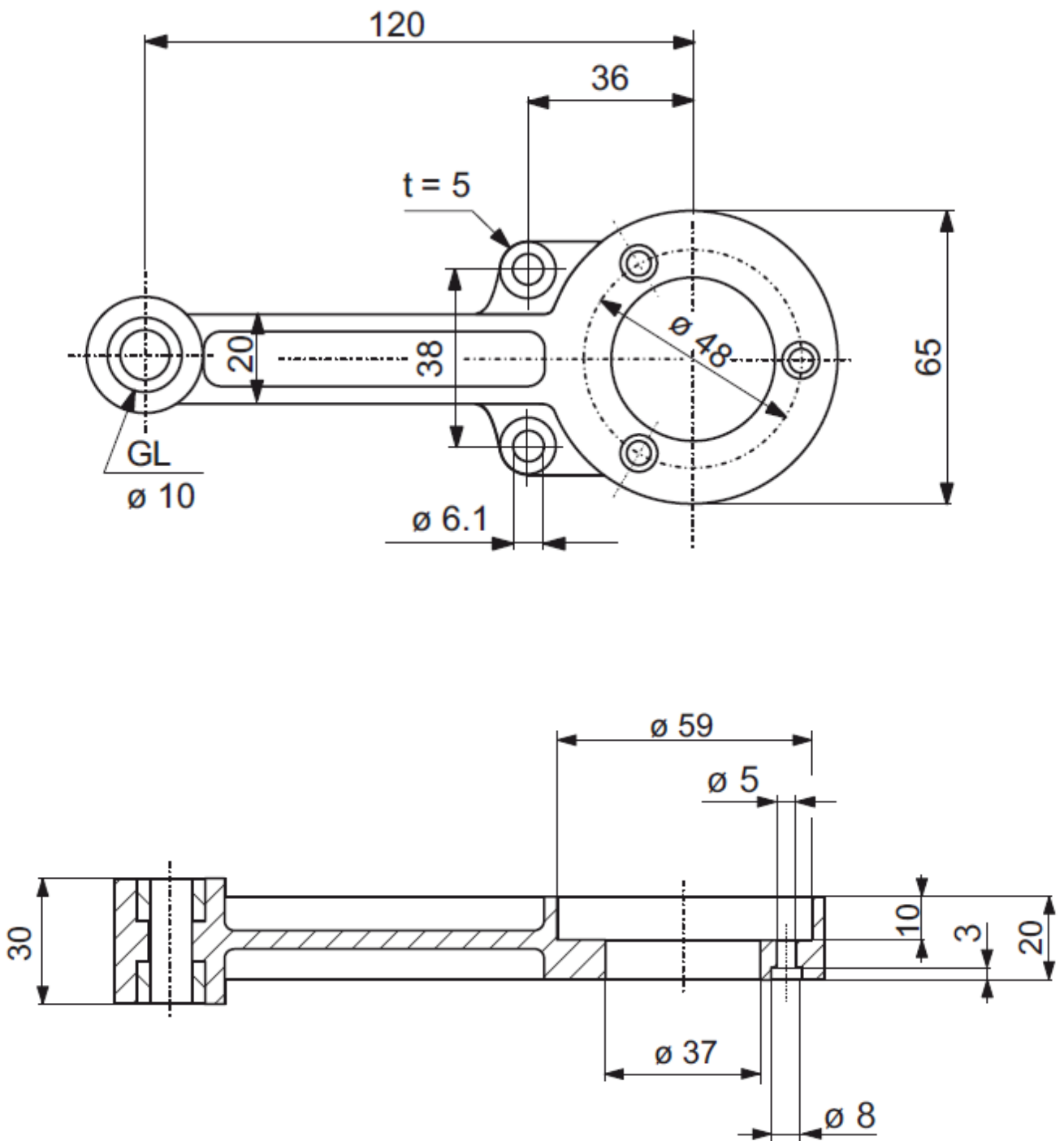
De MA2051 is ontwikkeld voor het monteren van encoders (impulsgevers) met 58 mm klemflens waarop een meetwiel is bevestigd. Het meetwiel wordt dan direct op de as van de encoder gemonteerd. Het draaipunt van de MA2051 is voorzien van een nylon glijlager (Ø10 mm).



Technische gegevens

	MA2051
Algemeen	
Materiaal	ALU geanodiseerd
Draaipunt	Nylon glijlager Ø10 mm
Temperatuurbereik	-40...80°C
Gewicht	0,158 kg
Toepassing	
Encodertype	58 mm klemflens

Afmetingen MA2051



Maten in mm

Bestel informatie

Artikel	Omschrijving	Tekstomschrijving
ABMA2051	MA2051	Montagearm 58 mm klemflens



tsb-bescom bv
Sporallee 8
6921HZ Duiven
Telefoon: +31 316250800
Internet: www.tsb-bescom.nl
Webshop: webshop.tsb-bescom.nl
Email: sales@tsb-bescom.nl