

# 2-Kanal Drehzahlsensor

## ► GEL 248

Kompakter Sensor mit  
HTL- oder TTL-Ausgangssignalen



Kabelabgang radial mit Schraubhülse



Kabelabgang seitlich mit Schraubhülse

### Beschreibung

- Applikationsbewährter Drehzahlsensor auf Basis magnetischer Abtastung
- Geeignet für die sichere Erfassung kriechender Bewegungen ohne Impulsverlust und die Erfassung schneller Drehbewegungen
- Tastet Maßverkörperungen aus ferromagnetischen Materialien berührungslos ab
- Richtungserkennung durch Auswertung zweier Kanäle mit 90° Phasenversatz
- Robustes und kompaktes Gehäuse für den Einsatz in rauen und in beengten Applikationen
- Geeignet für Zahnräder, Zahnstangen, Schlitzscheiben und Kettenräder

### Eigenschaften

- Für Modul 1,00 bis 3,50 <sup>(1)</sup>; weitere auf Anfrage
- Messbereich HTL 0 Hz ... 20 kHz
- Messbereich TTL 0 Hz ... 25 kHz
- Temperaturbereich -40 °C ... +120 °C
- Schutzart IP 68

### Vorteile

- Wartungs- und verschleißfreier Betrieb durch die berührungslose Messung von Drehbewegungen
- Einfache Flanschmontage

### Einsatzgebiet

- Drehzahl- und Positionsmessung an Getrieben, Maschinen und Motoren
- Fluidtechnik
  - Einsatz in Hydraulikpumpen
  - Einsatz in Hydraulikmotoren

<sup>(1)</sup> Modul der Standardausführungen siehe Typenschlüssel

Technische Änderungen und Druckfehler vorbehalten.

# Technische Daten

Signalmuster	V	X	T
<b>Elektrische Daten</b>			
Versorgungsspannung $U_B$ (verpolungsgeschützt)	10 ... 30 V DC		5 V $\pm$ 10 %
Stromaufnahme pro Kanal $I_B$ (ohne Last)	$\leq$ 50 mA		
Ausgangssignal (kurzschlussfest)	Rechtecksignale		
Ausgangspegel	HTL		TTL
Ausgangssignalpegel High <sup>(1)</sup>	$\geq U_B - 2$ V		$\geq 3,5$ V
Ausgangssignalpegel Low <sup>(2)</sup>	$\leq 1,5$ V		$\leq 0,8$ V
Ausgangsstrom pro Kanal	$\leq 20$ mA		
Frequenzbereich	0 Hz ... 20 kHz		0 Hz ... 25 kHz
Tastverhältnis <sup>(3)</sup>	50 % $\pm$ 10 %		50 % $\pm$ 5 %
Phasenversatz	typ. 90°		
Isolationsfestigkeit	720 V DC; gemäß DIN EN 60439-1		500 V AC; gemäß DIN EN 60439-1
<b>Anforderungen an das Messzahnrad</b>			
Modul m Messzahnrad	1,00 bis 3,50 <sup>(4)</sup> ; weitere auf Anfrage		
Zulässiger Luftspalt <sup>(5)</sup>	0,2 ... 2,8 mm		0,2 ... 3,0 mm
Zahnform Messzahnrad	Evolventenverzahnung nach DIN 867		
Material Messzahnrad	Ferromagnetischer Stahl		
Breite Messzahnrad	$\geq 10$ mm		
Zulässige Exzentrizität	$\leq 0,3$ mm		–
<b>Mechanische Daten</b>			
Schutzart	IP 68		
Vibrationsfestigkeit	200 m/s <sup>2</sup> (EN 60068-2-6)		
Schockfestigkeit	2000 m/s <sup>2</sup> (EN 60068-2-27)		
Typprüfung	nach DIN EN 50155 möglich		
Gehäusematerial Sensor	Zink		
Masse Sensor (2 m Kabel)	ca. 150 g		
<b>Umweltbedingungen</b>			
Arbeits- und Betriebstemperatur	-40 °C ... +120 °C		
Lagertemperatur	-40 °C ... +120 °C		
MTTF-Wert	> 2.000.000 h bei 55 °C		
Elektromagnetische Verträglichkeit Störaussendung Störfestigkeit	DIN EN 61000-6-4; DIN EN 61000-6-3 DIN EN 61000-6-2; DIN EN 61000-6-1		
<b>Elektrischer Anschluss</b>			
Anschluss	offenes Kabelende		
Schirmanschluss	Schirm geberseitig aufgelegt		
Kabelabgang	radial oder seitlich		
Kabellänge	$\leq 100$ m		

(1) Ausgangssignalpegel abhängig vom Ausgangsstrom und der Temperatur

(2) abhängig vom Ausgangsstrom und der Temperatur

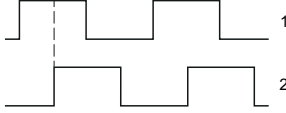
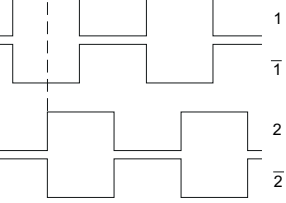
(3) abhängig von Messzahnrad und Luftspalt

(4) Modul der Standardausführungen siehe Typenschlüssel

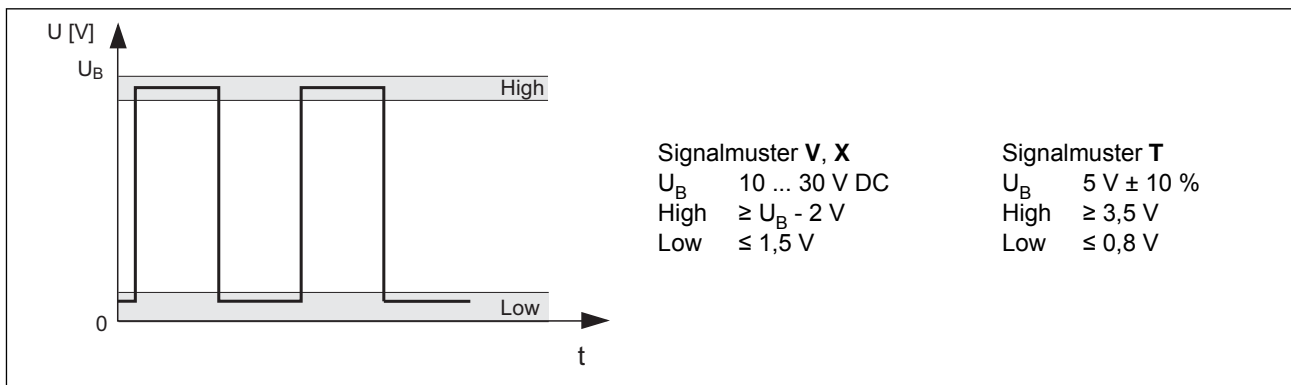
(5) abhängig von Signalmuster und Modul des Messzahnrad. Luftspalttabelle in diesem Dokument beachten.

# Ausgangssignale, Anschlussbelegung, Kabeldaten

## Signalmuster

Ausgangssignale		Versorgungsspannung	Impulsdiagramm
<b>V</b>	2 Kanäle, 90° Phasenversatz	10 ... 30 V DC	
<b>X</b>	2 Kanäle, 90° Phasenversatz, mit inversen Signalen	10 ... 30 V DC	
<b>T</b>	2 Kanäle, 90° Phasenversatz, mit inversen Signalen	5 V ± 10 %	

## Ausgangssignalpegel



## Anschlussbelegung

Signal	V	X	T
Kanal 1	gelb	gelb	gelb
Kanal 2	weiß	weiß	weiß
Kanal $\bar{1}$		schwarz	schwarz
Kanal $\bar{2}$		braun	braun
GND (0 V)	blau	blau	blau
+ $U_B$	rot	rot	rot

offenes Kabelende / Schirm geberseitig aufgelegt

## Kabeldaten

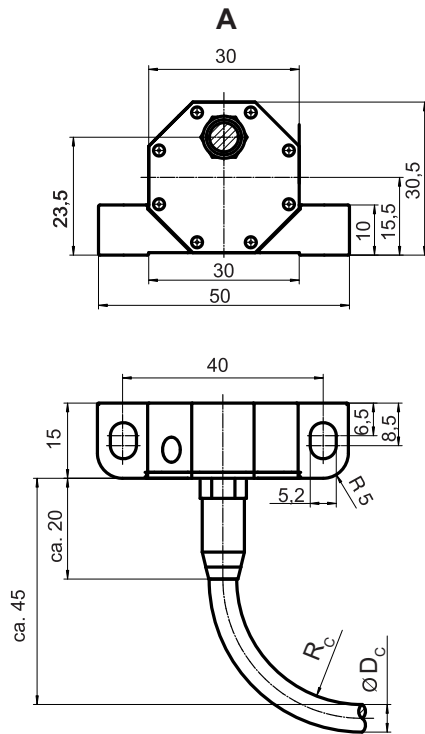
Signalmuster	V	X	T
Kabel	halogenfrei und geschirmt <sup>(1)</sup>	halogenfrei und geschirmt <sup>(1)</sup>	halogenfrei und geschirmt <sup>(1)</sup>
Kabeldurchmesser ( $D_C$ )	5,5 ± 0,2 mm	5 - 0,3 mm	5 - 0,3 mm
Kabelquerschnitt	4 × 0,25 mm <sup>2</sup>	9 × 0,15 mm <sup>2</sup>	9 × 0,15 mm <sup>2</sup>
Min. Biegeradius statisch / dynamisch ( $R_C$ )	11 mm / 28 mm	10 mm / 25 mm	10 mm / 25 mm

<sup>(1)</sup> Spezifikation auf Anfrage

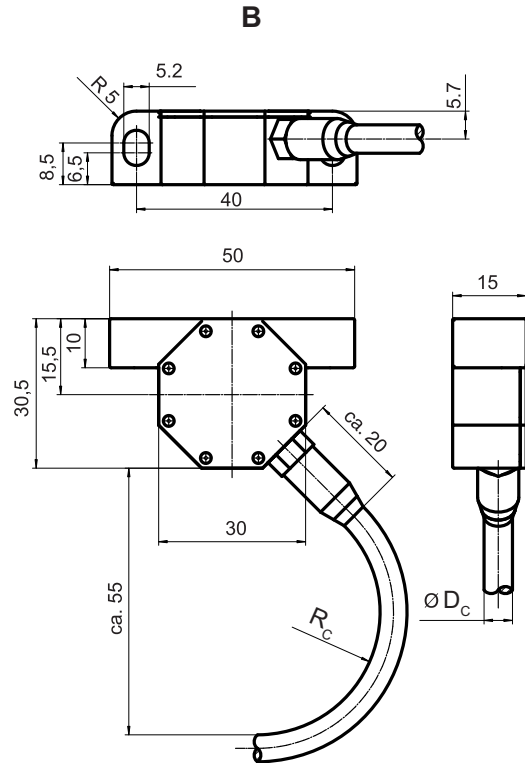
# Technische Zeichnungen

## Maßbilder

**Kabelabgang A**  
(Kabelabgang radial mit Schraubhülse)



**Kabelabgang B**  
(Kabelabgang seitlich mit Schraubhülse)



$R_C$  Minimaler Biegeradius dynamisch (siehe Kabeldaten)

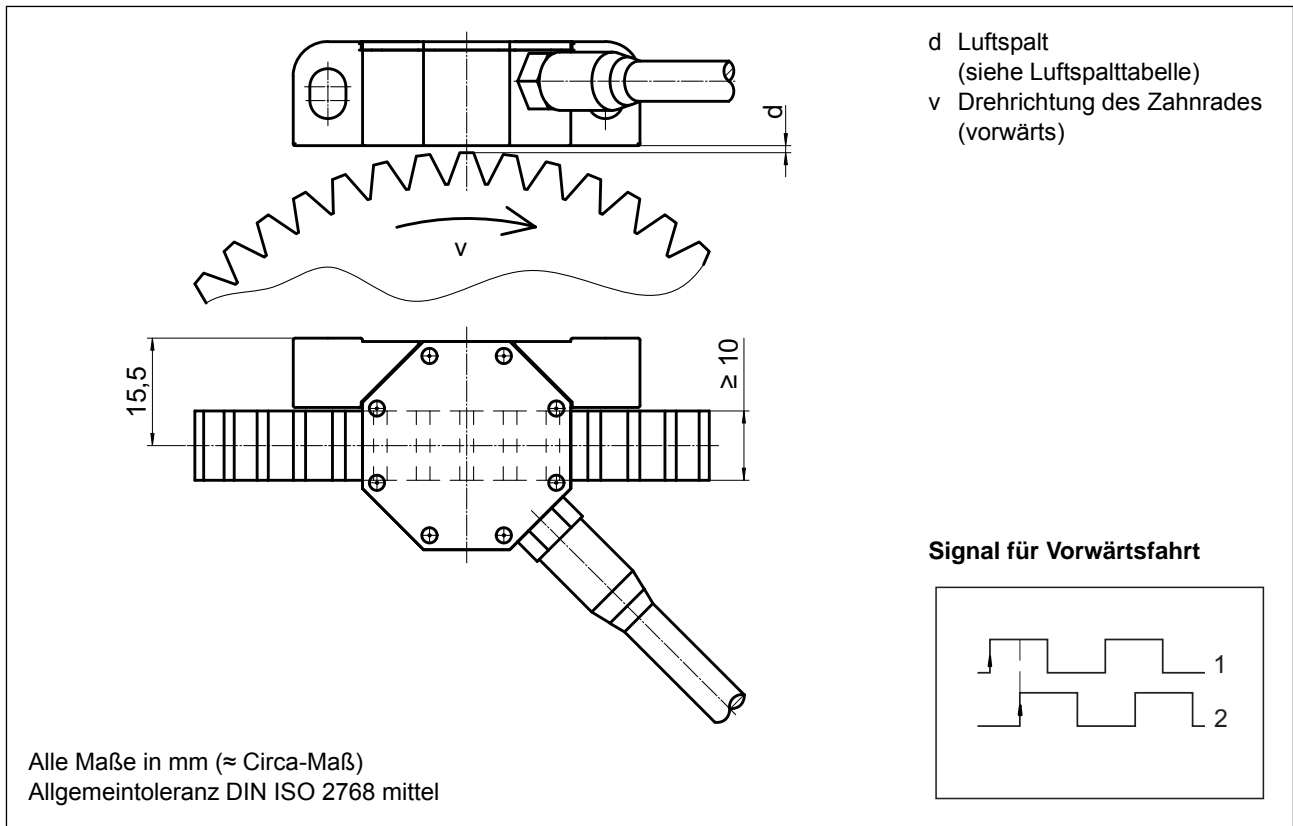
$\varnothing D_C$  Kabeldurchmesser (siehe Kabeldaten)

Alle Maße in mm ( $\approx$  Circa-Maß)

Allgemeintoleranz DIN ISO 2768 mittel

# Technische Zeichnungen

## Einbauzeichnung



EMV-Hinweise in der Betriebsanleitung beachten!

## Luftspalttabelle

Modul (m)	Zulässiger Luftspalt d für	
	Signalmuster V, X	Signalmuster T
1,00	0,2...1,2 mm	0,2...1,4 mm
1,50	0,2...1,6 mm	0,2...1,8 mm
2,00	0,2...2,0 mm	0,2...2,2 mm
2,50	0,2...2,6 mm	0,2...2,8 mm
3,50	0,2...2,8 mm	0,2...3,0 mm

# Typenschlüssel

<b>Signalmuster</b>	
V	2-Kanal Rechtecksignale mit 90° Phasenversatz, HTL
X	2-Kanal Rechtecksignale mit 90° Phasenversatz und deren inversen Signale, HTL
T	2-Kanal Rechtecksignale mit 90° Phasenversatz und deren inversen Signale, 5 V TTL / RS 422
<b>Ausgangsschaltung</b>	
2 Gegentakt-Endstufe	
<b>Modul</b>	
M100	Modul 1,00
M125	Modul 1,25
M150	Modul 1,50
M175	Modul 1,75
M200	Modul 2,00
M225	Modul 2,25
M250	Modul 2,50
M300	Modul 3,00
M350	Modul 3,50
<b>Kabellänge in Meter</b>	
01	1 m
02	2 m
05	5 m
10	10 m
<b>Kabelabgang</b>	
A	radial, mit Schraubhülse
B	seitlich, mit Schraubhülse
248	

**Hinweis:** Bei einer kundenspezifischen Sonderausführung wird eine Y-Nummer vergeben. Eine Sonderausführung GEL 248Yxxx ist nach Zeichnung bzw. Anwendungsbeschreibung gefertigt und kann von den technischen Standardspezifikationen abweichen.

## Ihre Notizen:



Lenord, Bauer & Co. GmbH  
Dohlenstraße 32  
46145 Oberhausen, Deutschland  
Telefon: +49 208 9963-0  
Telefax: +49 208 676292  
Internet: [www.lenord.de](http://www.lenord.de)  
E-Mail: [info@lenord.de](mailto:info@lenord.de)

Technische Änderungen und Druckfehler vorbehalten.

